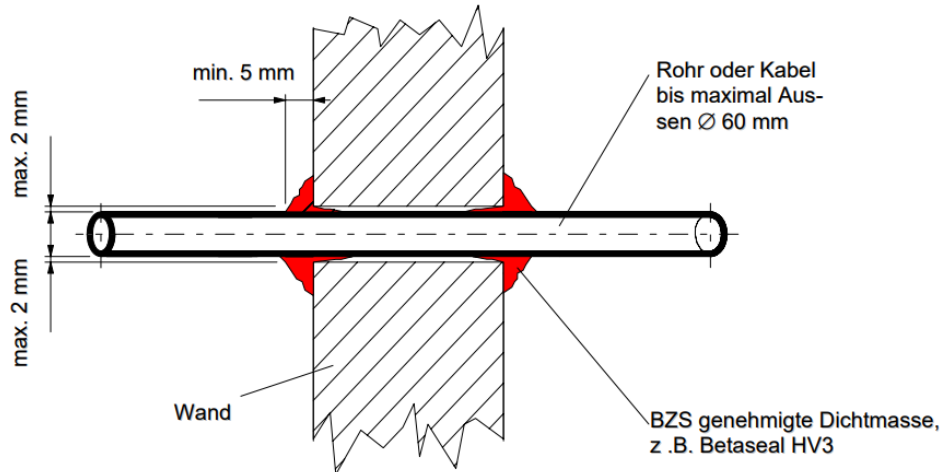




Gas- und druckdichte Durchführungen für Kabel

1 Kabel - Einfache Kabeldurchführung max. \varnothing 60 mm (Bohrung + Dichtmasse)



ab 2 Kabel - Mehrfache Kabeldurchführung (Kernbohrung + Pressring)



Link Zulassungsliste Durchführungen Kapitel 1.2
<https://www.zkdb.vbs.admin.ch/>