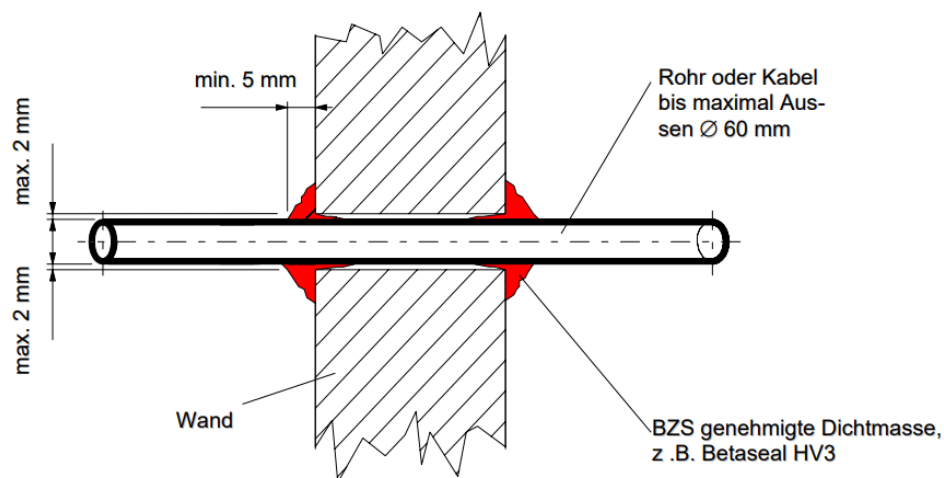




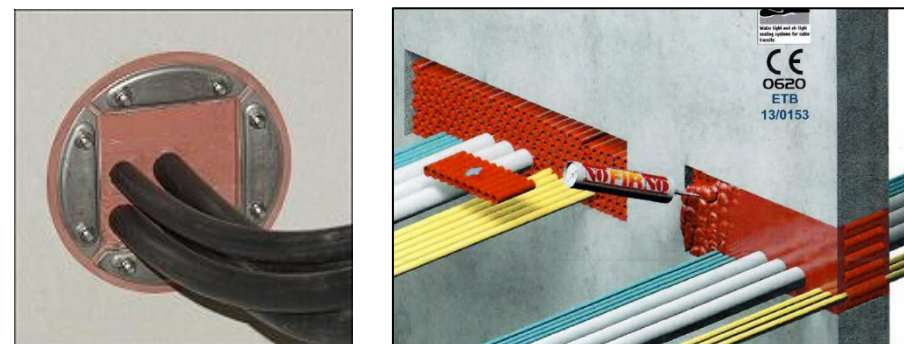
Durchführung von elektrischen Leitungen

Bauliche und technische Veränderungen müssen der Abteilung Zivilschutz des Kantons Luzern zur Genehmigung eingereicht werden.

1 Kabel - Einfache Kabeldurchführung max. Ø 60 mm (Bohrung + Dichtmasse)



ab 2 Kabel - Mehrfache Kabeldurchführung



Link Zulassungsliste:

<https://www.zkdb.vbs.admin.ch/>

Durchführungen Kapitel 1.2

Befestigungssysteme Kapitel 1.4